

Technische fiche Yerma



Algemene gegevens	
Productie	Yerma
Gezelschap	Amina Khayyam Dance Co
Producent	Global Performing Arts Group (GPAG)
Titel voorstelling	Yerma
Voorstellingslengte	60 minuten zonder pauze
Aantal technici	2
Aantal artiesten	7
Aantal overig	1

Contacten	
TOT tech. producent	Marijcke Voorsluijs
Telefoonnummer	06-50267679
E-mail	marijcke@totheater.nl
TOT technicus	Patrick Spanjer
Techn. gezelschap	Stuart Walton

Planning	
Aankomst techniek	9:00 in Den Haag, 10:00 in de andere steden
Aankomst artiesten	Rond 12:00
Duur afbreken	Maximaal een uur
Personeel theater	Graag minimaal 2 all-round technici voor bouw, breek en voorstelling.

Toneel	
Speelvlak	Maximaal
Orkestbak	Niet nodig
Afstopping	Fond, friezen en poten van het theater. Een gaas van het gezelschap wordt achterop gehangen.
Decor	Van het theater graag een muziekstandaard met licht, een stoel (voor de cellist) en 2 prakken van 40cm hoog.
Changementen	N.v.t.
Balletvloer	Zwart van het theater
Vleugel/piano	N.v.t.
Vuur/rook	Een hazer wordt ingehuurd voor de voorstelling. Er wordt laser gebruikt.

Licht	
Lichttafel	Ingehuurd voor de tournee
Licht	We maken graag gebruik van het los materiaal van het theater. De technicus van het gezelschap maakt voor elke zaal een aparte tekening. Zorg s.v.p. voor een correcte lijst op de website van het theater of per mail. Als er geen torens zijn kan het zijlicht ook met (vloer)statieven.
Dimmers	Van het theater
Vloerstatieven	Van het theater
Filters	Van het theater
Inhuur licht	Hazer

Geluid	
Live muziek	Yes
Speakers	PA en 4 monitoren van het theater
Geluidstafel	Van het theater
CD-speler	Niet nodig
Microfoons	Het gezelschap brengt eigen microfoons mee voor de cello, de tabla en voor het voetenwerk van de dansers. Van het theater graag een SM58 voor de zang, en

Microfoons	mogelijk een paar extra microfoons voor de instrumenten (in overleg tijdens de bouw). Graag korte standards omdat de 3 muzikanten zittend spelen. Ze zitten achter het gaas op de praktikabels.
Geluid overig	Laptop van het gezelschap staat bij het licht, heeft een stereo output naar de mixer. Graag een galm voor de stemmen. 2 monitoren zijn voor de dansers, 2 voor de muzikanten. Graag op aparte groepen. De technicus van de groep bedient het licht en doet instarts voor het geluid vanaf zijn laptop; als de geluidstafel compact is en naast hem staat kan hij ook zelf schuiven; als dat niet kan, graag iemand van het theater achter de mixer.

Video	
Video	N.v.t.

Gastvrijheid	
Water	Drinkwater van het theater voor de artiesten
Handdoeken	Van het impresariaat
Wasmachine	Niet nodig
Droger	Niet nodig
Kleedster	Niet nodig
Studio	N.v.t.

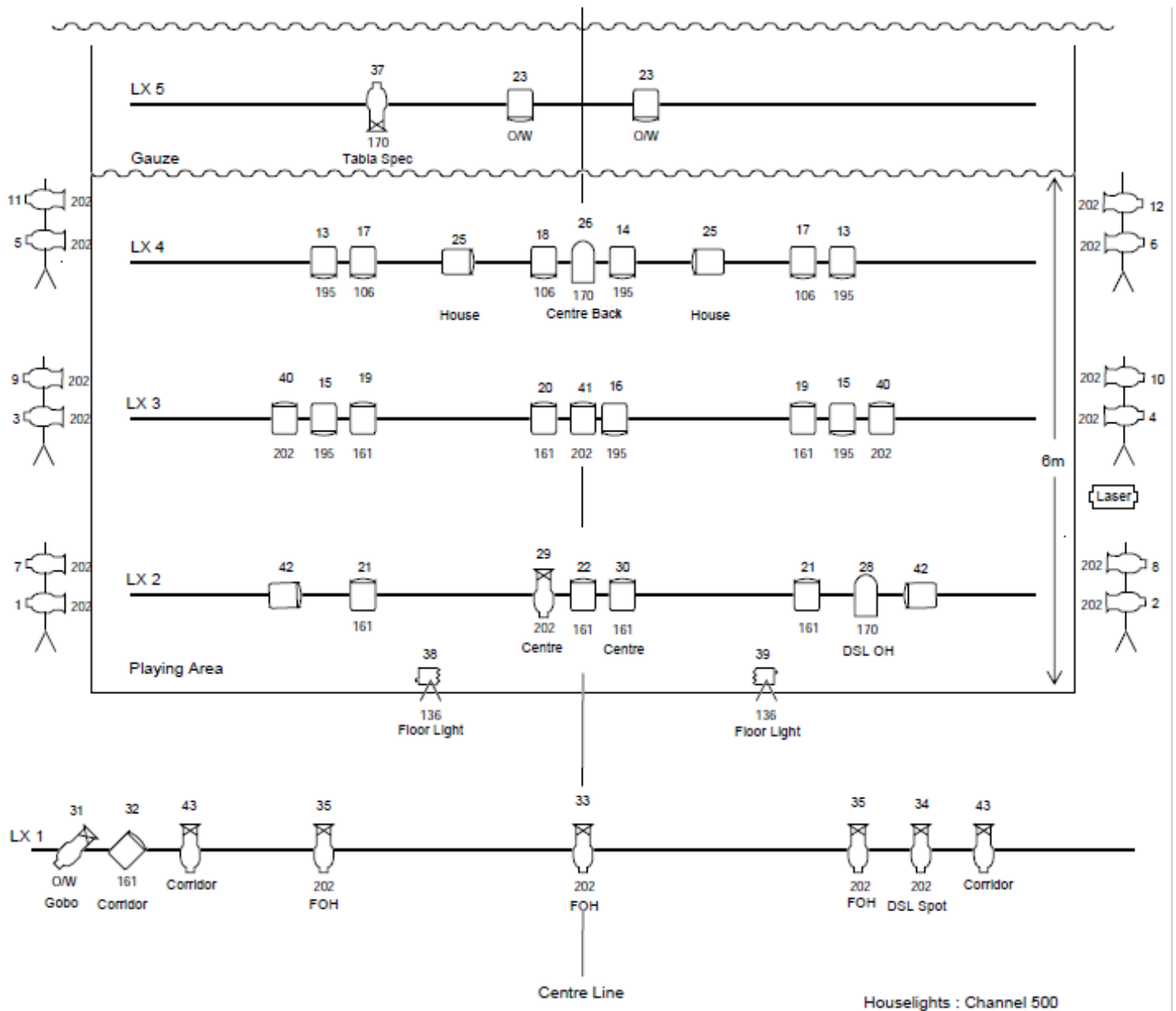
Vervoer	
Vervoermiddelen	2 busjes, 1 auto

Overig	
Merchandise	N.v.t.
Bijzonderheden	Yerma is een voorstelling met 4 dansers en 3 muzikanten.

Technische fiche Yerma



Lichtplan:



	Laser (on Boom stand at 3m)	YERMA: Amina Khayyam Generic Plan 2014 Design: Stuart Walton Contact: stuartwalton@yahoo.com 07768 224616
	Profile	
	Zoom Profile	PLAN NOT TO SCALE Gauze position is minimum 6m from the front of the stage Laser : DMX 100 (12 channels) 1 x Gobo holder required
	1K Fresnel / PC	
	Par Can (CP62 Lamp)	
	650w Fresnel/PC on floor stand	
	Side Booms: Profiles or Fresnel/PC	
	Lamp Height: 2m and 0.50M	

Technische fiche Yerma



Geluidsplan:

YERMA: Musicians Stage Plan

